

CONTROL DE ASISTENCIA
CONTROL DE ACCESO
CCTV

CRENCIALIZACION
RELOJES CHECADORES
CONTROL VEHICULAR

TIME
solutions[®]
M E X I C O

BIOTIME 4



Descripción

La terminal biométrica D1 para tiempo y asistencia está especialmente diseñada para ser utilizada sobre mesas o escritorios. Cuenta con un sensor de huella digital ubicado en la parte superior del dispositivo, el cual permite su lectura en cualquier dirección para facilitar los eventos de asistencia. El sensor de huella de alta sensibilidad BioID, permite que las verificaciones sean más rápidas y precisas. Su batería desmontable incorporada dura hasta 8 horas, y la fuente de alimentación micro-USB para alimentar de energía (mínimo 2A), no más preocupaciones por falta de tomas de corriente eléctrica.

CITLALTZIN No. 3 COL. RICARDO FLORES MAGON MEXICO, D.F.
TEL. + (52) (55) 5581-3700, 03, 05. + (52) (55) 5581-8914
ventas@timesolutions.com.mx
www.timesolutions.com.mx

CONTROL DE ASISTENCIA
CONTROL DE ACCESO
CCTV

CRENCIALIZACION
RELOJES CHECADORES
CONTROL VEHICULAR



- Para uso en escritorios, no requiere instalación
- Función SSR para generar reportes de tiempo y asistencia
- Comunicación Wi-Fi
- Aplicación para la gestión y descarga de reportes
- Batería de hasta 8 horas de duración
- Puerto micro-USB para recarga de batería

Especificaciones

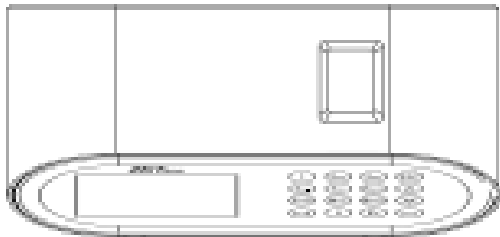
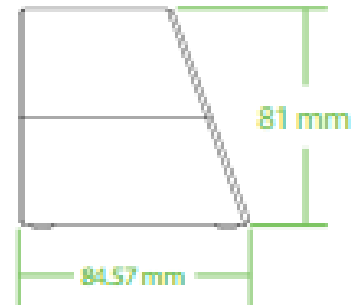
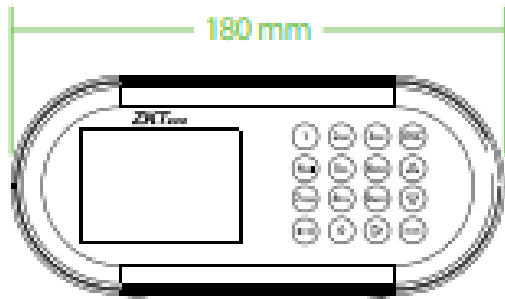
Dispositivo		D1
Capacidad	Capacidad de Usuarios (1:N) Capacidad de Huellas (1:N) Capacidad de Eventos	1,000 1,000 50,000
Interfaz	Wi-Fi USB	WLAN / Hot Spot USB 2.0 (Host)
Hardware	Pantalla Sonido Temp. de Operación Humedad de Operación Fuente de Alimentación Batería Dimensiones	LCD de 2.8" a Color 24-bit 0 °C- 45 °C 20% hasta 80% DC 5V 2A 4,000 mAh 180.0 x 84.5 x 81
Funciones	Estándar	Cambio Automático de Estado, Búsqueda Self-Service, SSR, Horario de Verano, Entrada T9, Usuario de 9 Dígitos, Timbre Programado
Compatibilidad		ZKTime.net 3.0 ZKAccess 3.5 TA Assistant APP (Opcional)

CITLALTZIN No. 3 COL. RICARDO FLORES MAGON MEXICO, D.F.
TEL. + (52) (55) 5581-3700, 03, 05. + (52) (55) 5581-8914
ventas@timesolutions.com.mx
www.timesolutions.com.mx

CONTROL DE ASISTENCIA
CONTROL DE ACCESO
CCTV

CREDENCIALIZACION
RELOJES CHECADORES
CONTROL VEHICULAR

Dimensiones



CONTROL DE ASISTENCIA
CONTROL DE ACCESO
CCTV

CRENCIALIZACION
RELOJES CHECADORES
CONTROL VEHICULAR

Configuración



CITLALTZIN No. 3 COL. RICARDO FLORES MAGON MEXICO, D.F.
TEL. + (52) (55) 5581-3700, 03, 05. + (52) (55) 5581-8914
ventas@timesolutions.com.mx
www.timesolutions.com.mx