

CONTROL DE ASISTENCIA
CONTROL DE ACCESO
CCTV

CREDENCIALIZACION
RELOJES CHECADORES
CONTROL VEHICULAR

G1- CTRL DE ASISTENCIA A COLOR



CITLALTZIN No. 3 COL. RICARDO FLORES MAGON MEXICO, D.F.
TEL. + (52) (55) 5581-3700, 03, 05. + (52) (55) 5581-8914
ventas@timesolutions.com.mx
www.timesolutions.com.mx

Descripción

Nuestro Reloj checador **Modelo G1** es un revolucionario dispositivo que permite la gestión o administración de asistencia mediante el uso de la más reciente tecnología de ZKTeco, con un diseño completamente renovado. Disfrute de las nuevas características que incluyen el sensor de huella **antifalsificación "SilkID"**, capacidad de huellas digitales ampliada y una verificación más precisa y eficiente. El sensor de huella cuenta con la tecnología IR para activarse solamente cuando se realiza la detección del dedo, brindando una mayor eficiencia de energía.

SilkID antifalsificación

Este equipo cuenta con la funcionalidad para automatización de registros de asistencia, gracias a la función WDMS (compatible con el software **ZKTime Web 2.0, WDMS, Acceso Golden**)

Características Principales

- Moderna e Intuitiva Interfaz de Usuario
- Revolucionario Sensor de Huella SilkID
- Múltiples Métodos de Verificación:
Huella / Tarjeta / Contraseña
- Excepcional Rendimiento con Dedos Secos, Húmedos y Asperos
 - Sencilla Gestión y Escalabilidad



Nuevo diseño de interfaz



Revolucionario sensor de huella digital SilkID



Múltiples métodos de verificación huella / tarjeta / contraseña



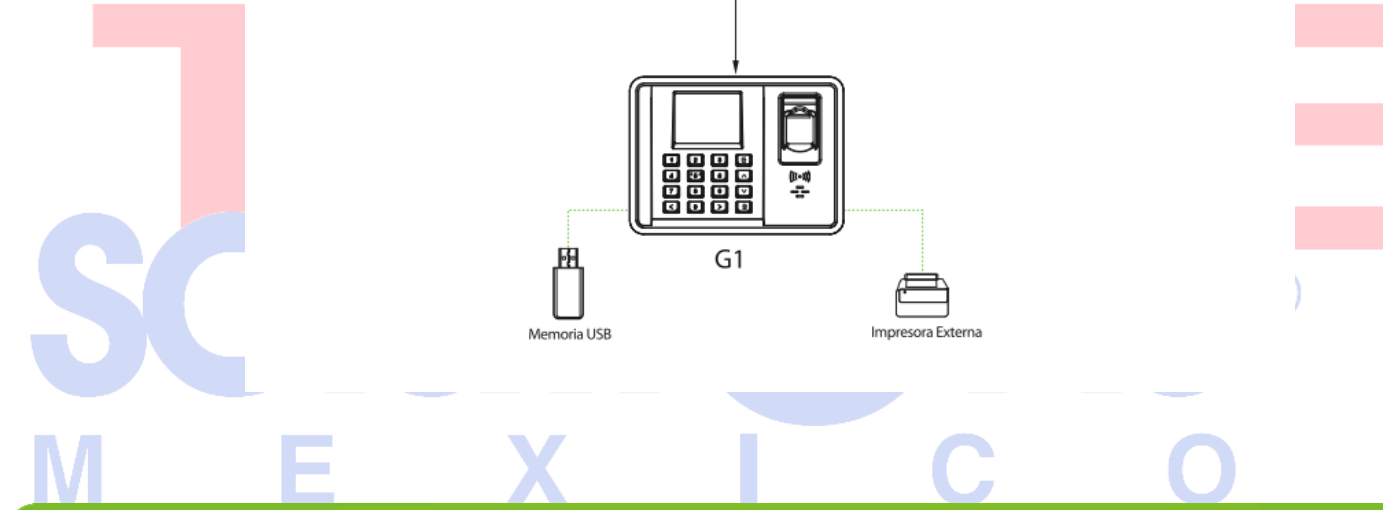
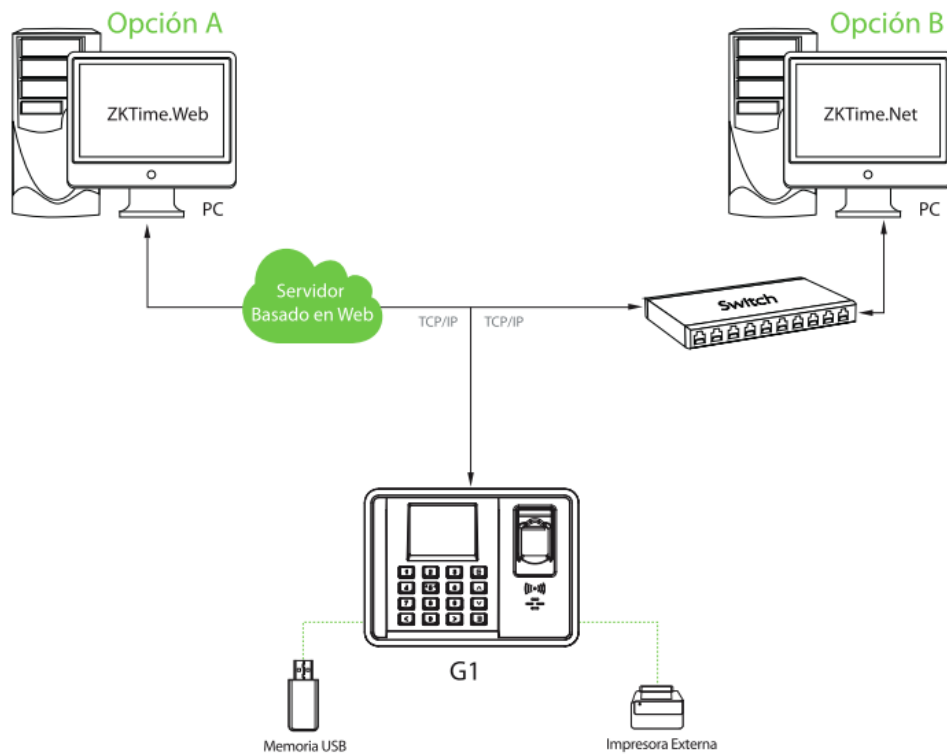
Rendimiento excepcional con huellas húmedas, secas y ásperas



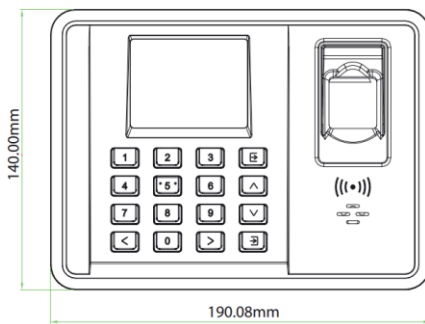
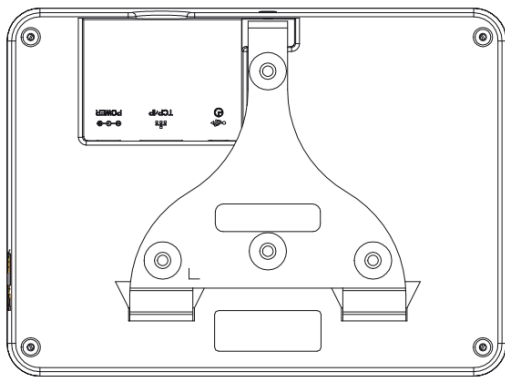
Administración simple y escalable



configuración



Dimensiones



Características Técnicas

Capacidad

- Huellas digitales 5,000
- Tarjetas 15,000
- Registros 100,000

Comunicación

- TCP/IP
- USB Host / Cliente

Hardware

- 1.2GHz CPU
- Memoria 128MB RAM / 256MB Flash
- SilkID Fingerprint Sensor
- Pantalla 2.8" TFT-LCD
- Indicador y Voz Hi-Fi

Compatibilidad

- ZKTime.Web
- ZKTime.Net 3.0
- WDMS

Energía

- Voltaje 5V DC
- Corriente < 250 mA